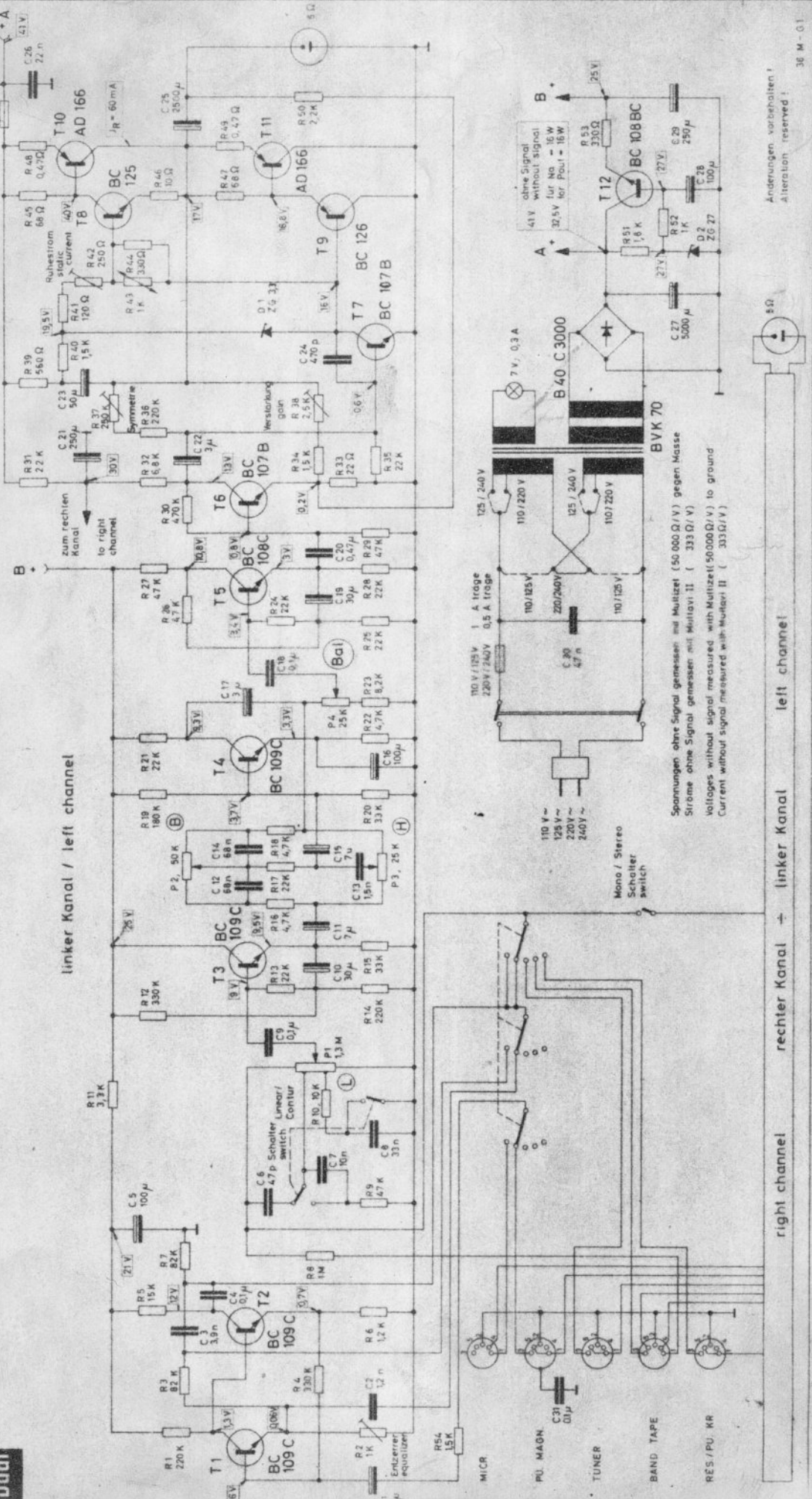


CV4



Schaltschema TV 39

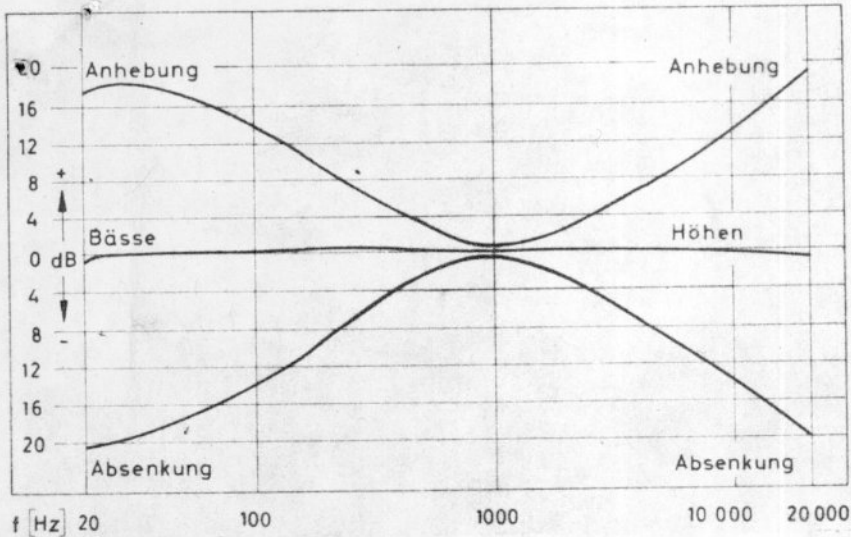
Wiring Diagram



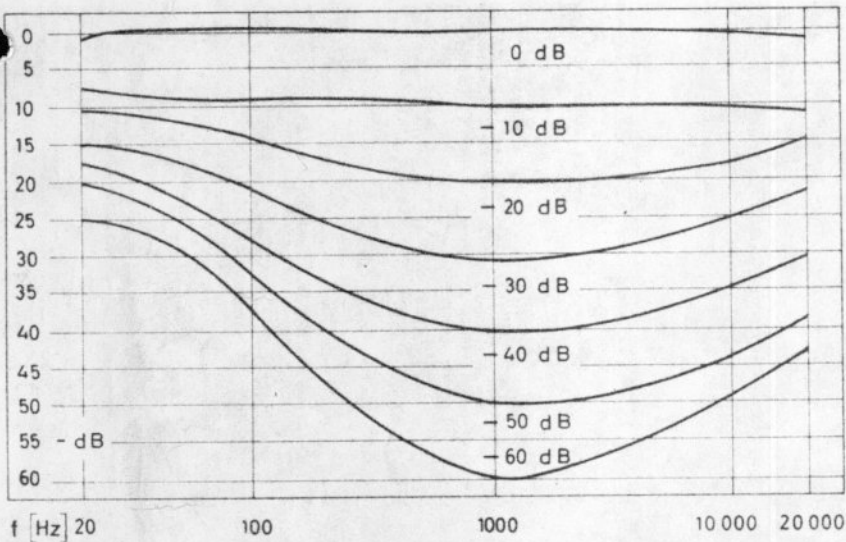
Änderungen vorbehalten / Alteration reserved

Spannungen ohne Signal gemessen mit Multizet (50 000 Ω/V) gegen Masse
 Ströme ohne Signal gemessen mit Multizet II (333 Ω/V)
 Voltages without signal measured with Multizet (50000 Ω/V) to ground
 Current without signal measured with Multizet II (333 Ω/V)

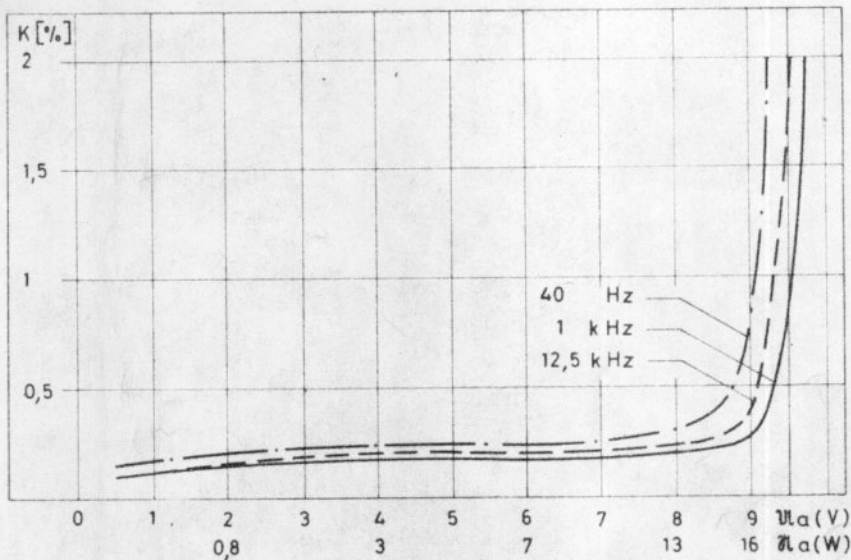
rechter Kanal + linker Kanal



Wirkungsbereiche der Klangregler
 0 dB = Bass- und Höhenregler in Nullstellung

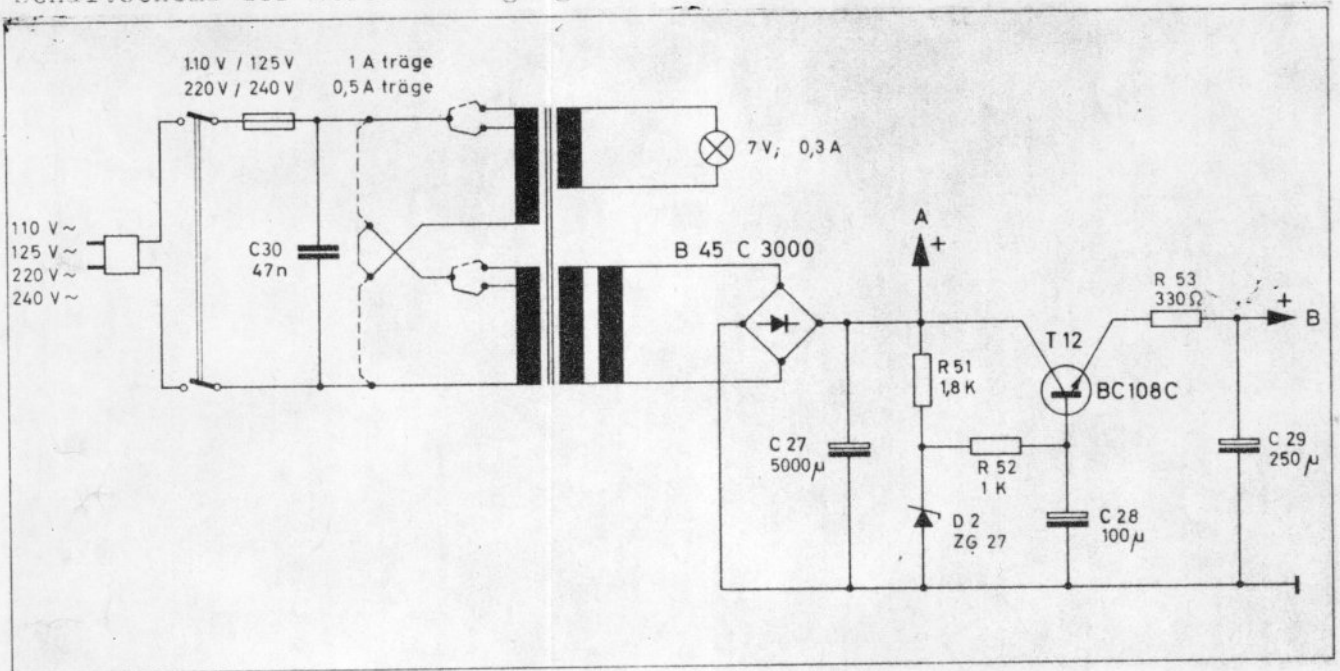


Wirkungsweise der physiologischen Lautstärkeregelung
 0 dB = Lautstärkereglung offen



Klirrgrad bei 40 Hz, 1000 Hz, 12500 Hz in Abhängigkeit von der Ausgangsleistung

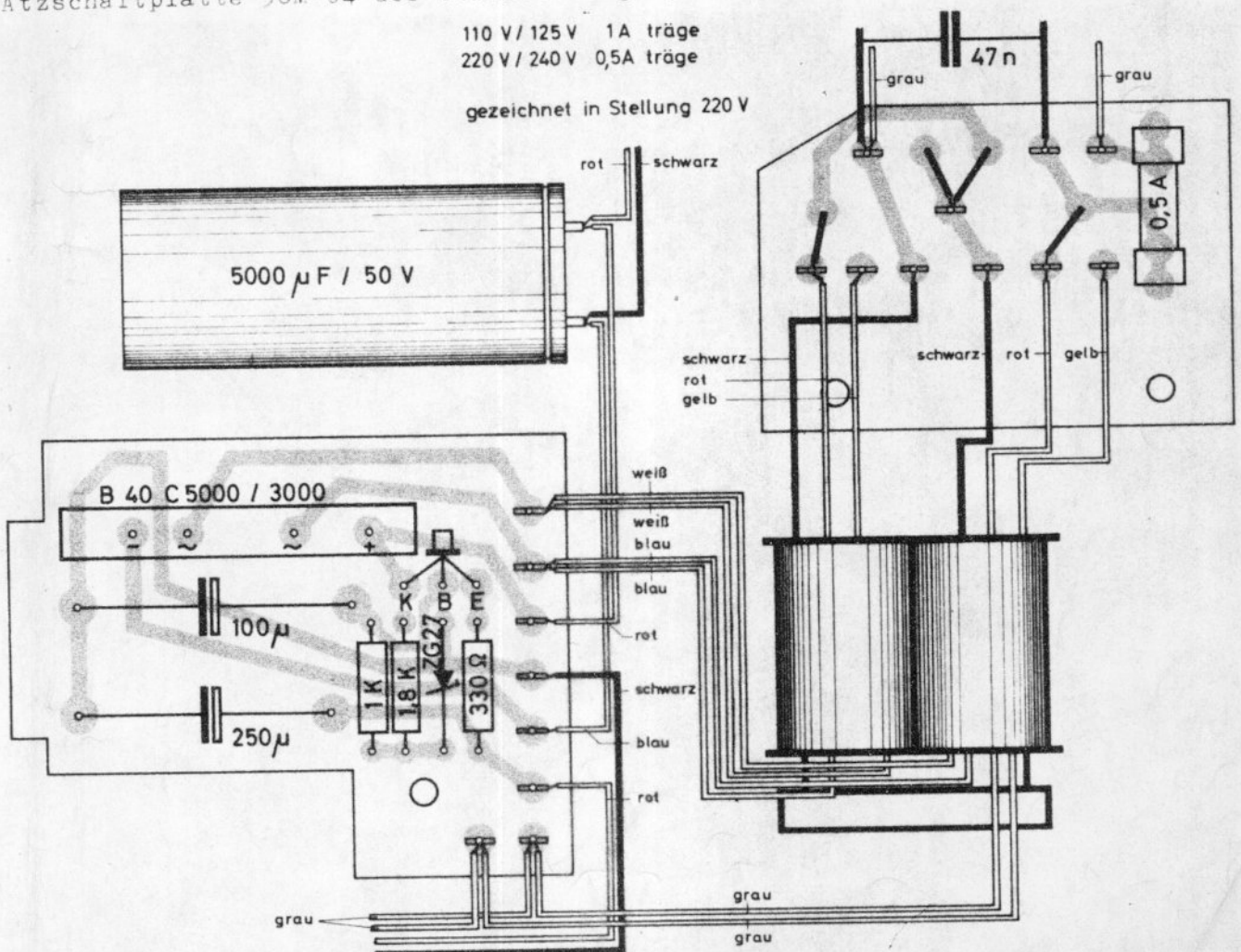
Schaltschema der Stromversorgung 36M-U2



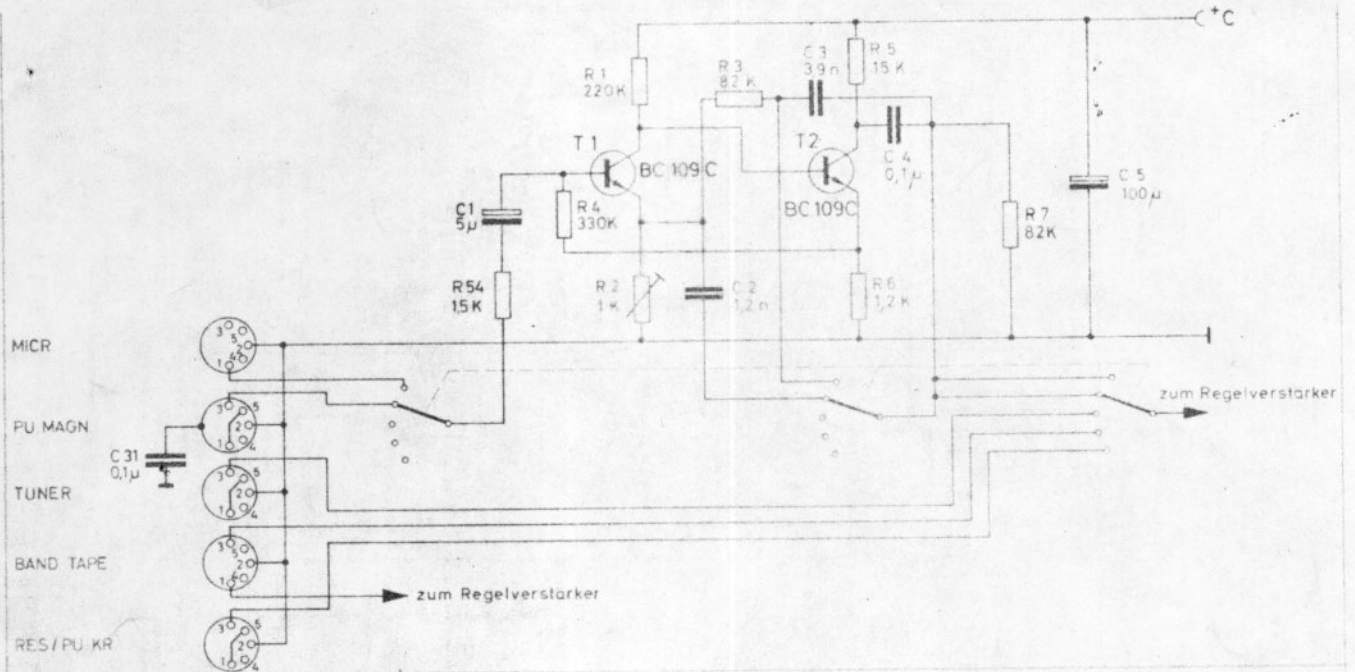
Ätzschatplatte 36M-U4 der Stromversorgung.

110 V / 125 V 1 A träge
220 V / 240 V 0,5 A träge

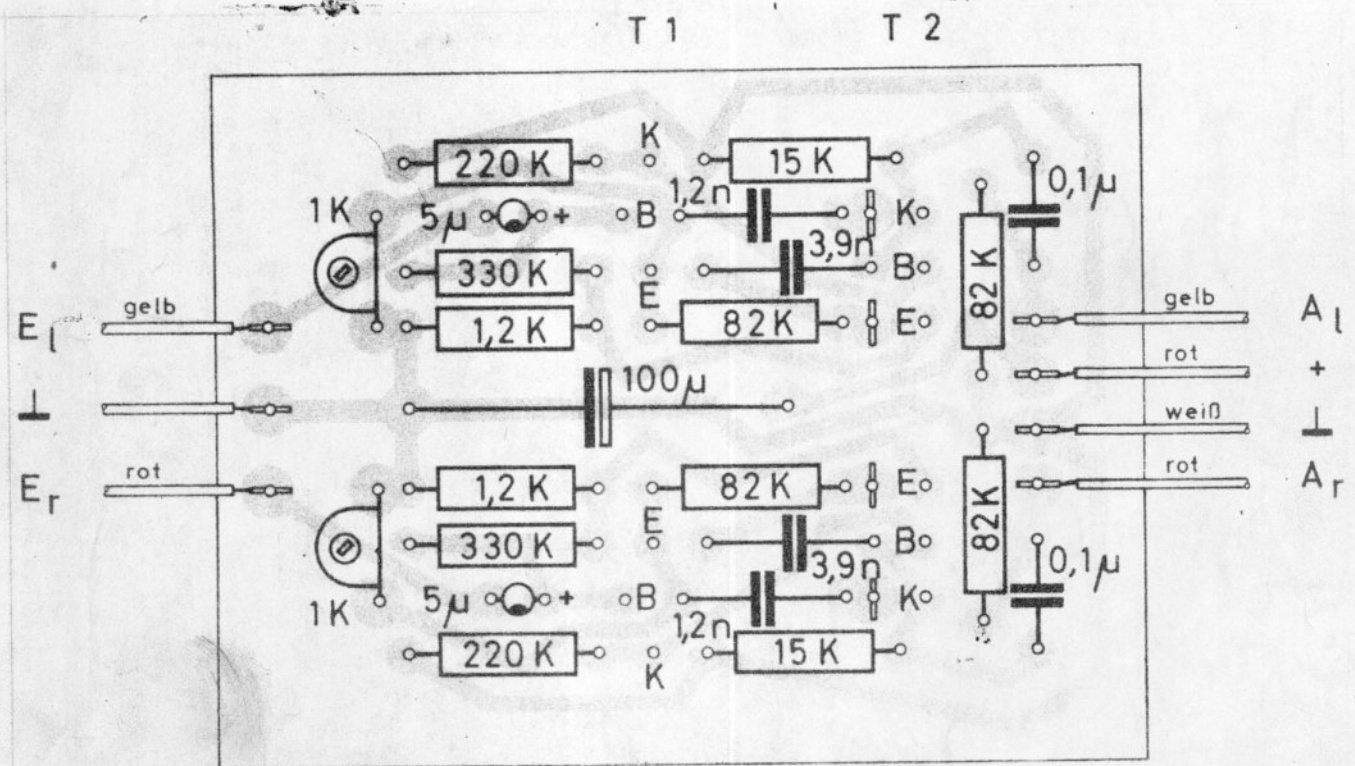
gezeichnet in Stellung 220 V



Schaltschema des Vorverstärkers

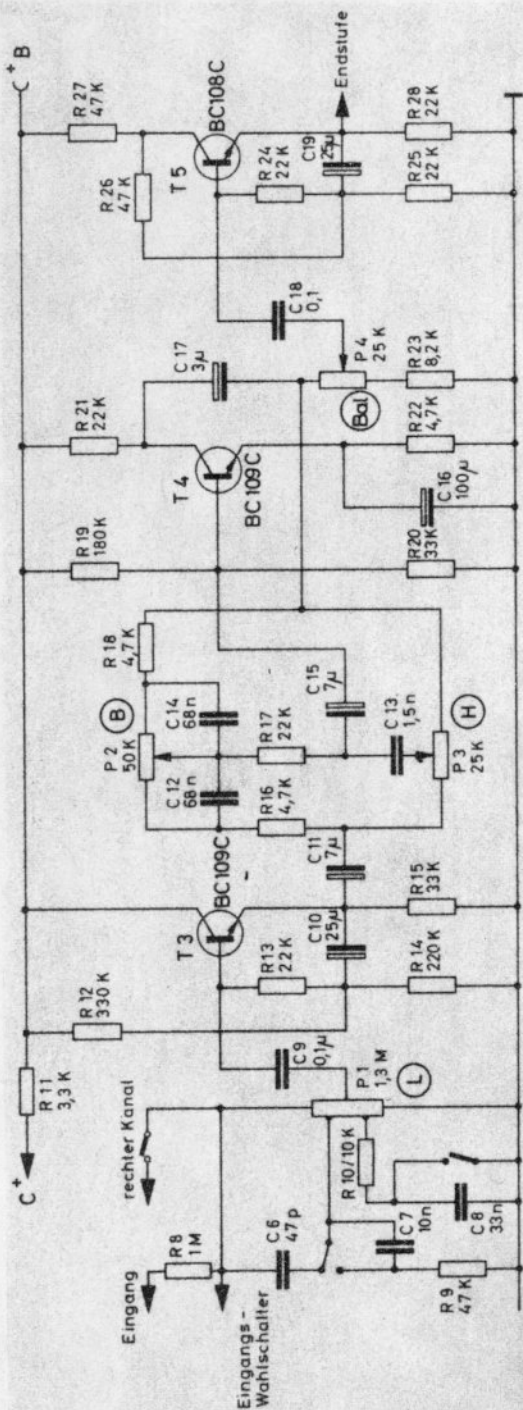


Ätzschaltplatte 36M-U32 des Vorverstärkers

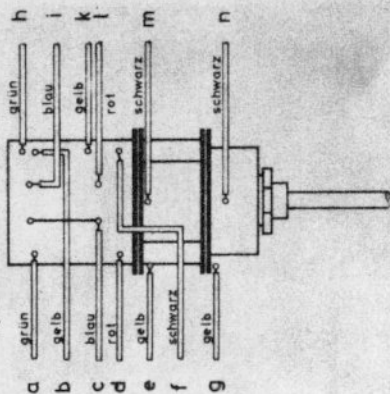


- E_l = Eingang linker Kanal
- E_r = " rechter "
- A_l = Ausgang linker Kanal
- A_r = " rechter "

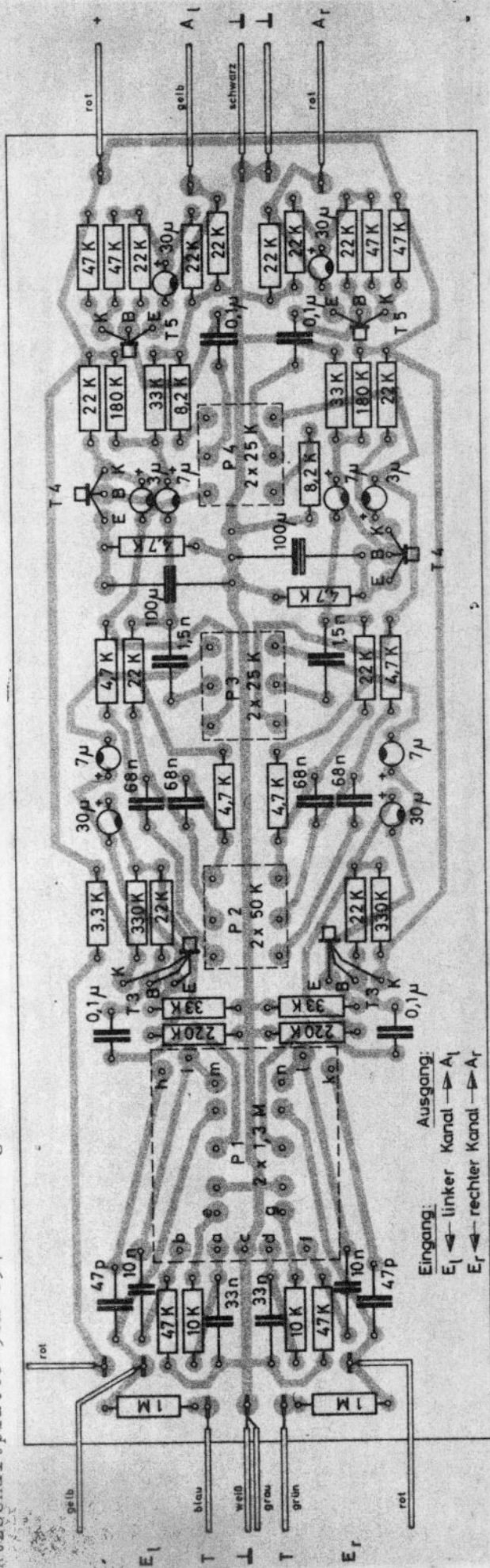
Schaltschema des Regelverstärkers



Anschluß des Lautstärkereglers



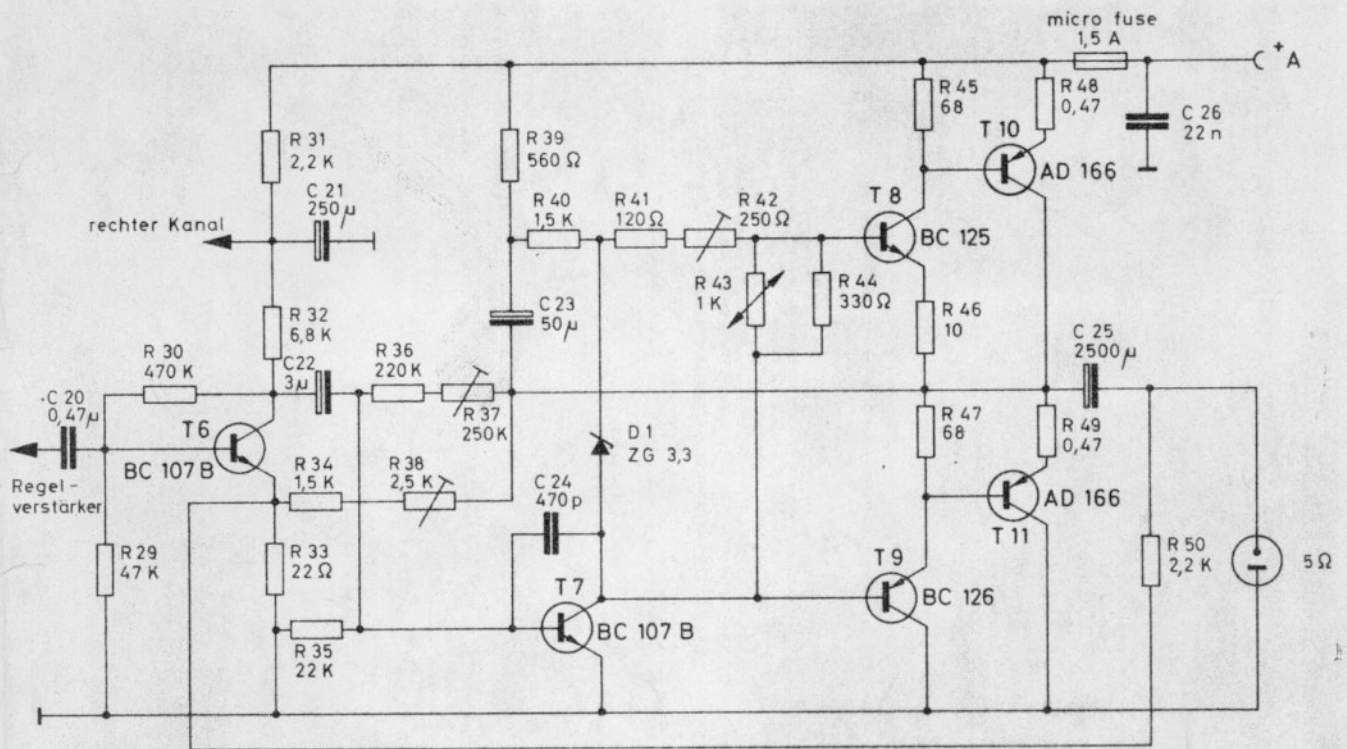
Ätzschnittplatte 36M-U34 des Regelverstärkers



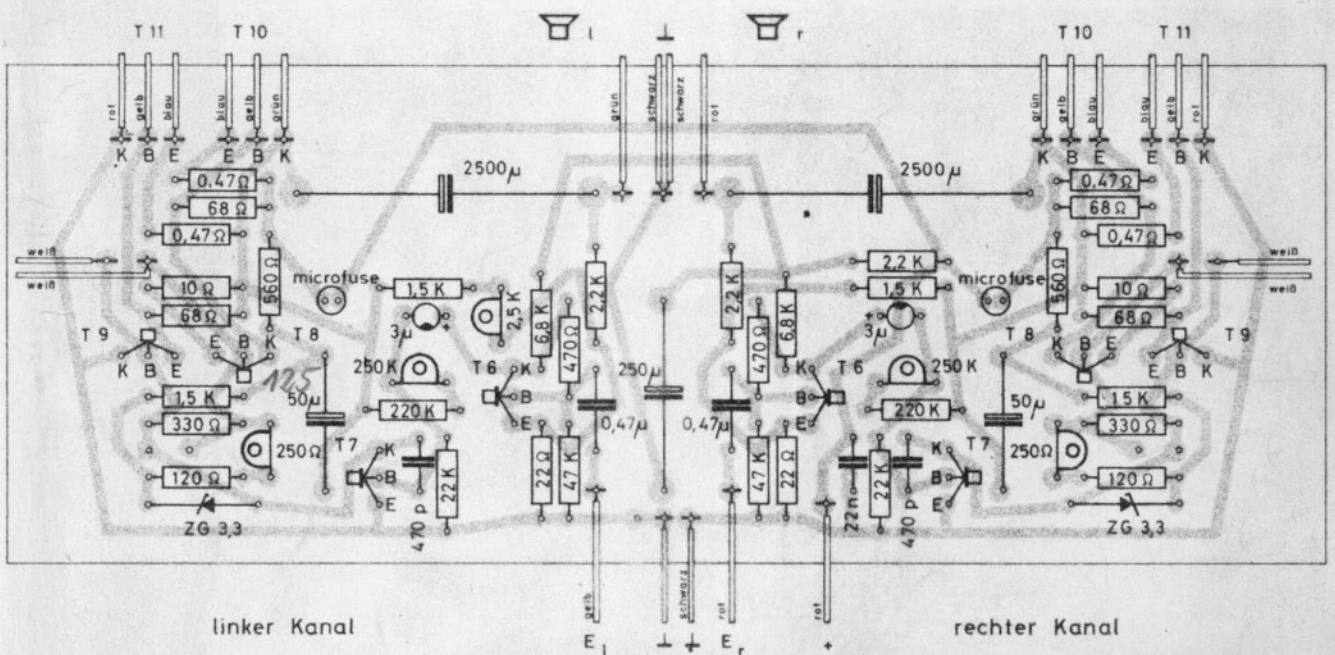
Eingang: Ausgang:
 E_l ← linker Kanal → A_l
 E_r ← rechter Kanal → A_r

rot

Schaltschema des Hauptverstärkers 36M-U20 (Endstufe)



Ätzschatplatte 36M-U24 des Hauptverstärkers (Endstufe)



E r s a t z t e i l e C V 4

Pos.-Nr.	B.-Nr.	Bezeichnung	Anzahl p.Gerät	Preis p.Stk. DM
1	37E-U1	Verstärker-Gehäuse kpl.	1	56,--
2	36M-Ausf.A	Hi-Fi-Stereo-Verstärker TV 39 kpl.	1	363,--
3	26H-15	Leuchtstab	1	-,10
4	36M-42	Verstärker-Rückwand	1	6,--
5	36M-44	Abschirmwinkel	1	-,70
6	36M-46	Abschirmhaube	1	-,60
7	36M-48	Typenschild	1	-,10
8	36M-50	Lautsprecher-Anschlußschild	1	-,05
9	36M-52	Eingangs-Anschlußschild	1	-,05
10	37B-8	Lüftungsgitter	1	5,--
11	37E-4	Blende	1	6,50
12	37E-6	Drehknopf	7	-,90
13	4019/3	Flansch-Steckdose 5-polig	5	-,60
14	4019/16	Lautsprecher-Steckdose 2-polig	2	-,40
15	4024/47	Sicherung T 1 B	1	-,25
16	4694/6	Sperrscheibe 6, lösbar	1	-,05
17	3,2/8/0,5 St	Scheibe	2	-,01
18	4,2/14/1 St	Scheibe	4	-,02
19	4123/4 c	Hohlriet für Flanschsteckdose	14	-,02
20	LBK 2,9/6,5	Linsenblechschraube mit Kreuzschlitz B 2,9x6,5	31	-,02
21	LBK 2,9/9,5 a	Linsenblechschraube mit Kreuzschlitz B 2,9x9,5	2	-,02
22	LBK 3,5/16	Linsenblechschraube mit Kreuzschlitz B 3,5x16	4	-,05

Pos.-Nr.	B.-Nr.	Bezeichnung	Anzahl p.Gerät	Preis p.Stk. DM
23	LSHK 2/ 10	Linsensenkholzschraube mit Kreuzschlitz 2x10	4	-,03
24	37B-U7	Verpackungskarton kpl.	1	5,20
25	37E-D1	Bedienungsanleitung		
<u>Steuerverstärker</u>				
26	36M-U30	Steuerverstärker kpl.	1	119,--
27	36M-U32	Vorverstärkerplatte kpl. bestückt	1	24,50
28	36M-U34	Regelverstärkerplatte kpl. bestückt	1	77,50
29	36E-74	Haltemutter	4	-,40
30	36M-26	Frontblech	1	1,--
31	36M-32	Abschirmkabel 6-adrig (Eingangswahlschalter-Rückwand)	1	1,--
32	36M-34	Abschirmkabel 6-adrig (Eingangswahlschalter- Rückwand)	1	1,--
33	4013/14	Glühlampe E 10 7V/0,3 A	1	-,45
34	4022/132	Stufendrehschalter (Eingangswahlschalter)	1	9,60
35	4022/133	Drehschalter 1-polig (Stereo-Mono-Schalter)	1	2,40
36	4172/9	Lampenfassung E 10	1	-,20
37	LBK 2,9/6,5	Linienblechschraube mit Kreuzschlitz B 2,9x6,5	31	-,02
T 1	4027/41	Transistor BC 109 Gr. C	8	* 5,--
T 2	4027/41	Transistor BC 109 Gr. C	8	* 5,--
T 3	4027/41	Transistor BC 109 Gr. C	8	* 5,--
T 4	4027/41	Transistor BC 109 Gr. C	8	* 5,--
T 5	4027/42	Transistor BC 109 Gr. C	3	* 5,--

Pos:-Nr.	B.-Nr.	Bezeichnung	Anzahl p.Gerät	Preis p.Stk. DM
P 1	4022/129	Tandem-Potentiometer 2x1,3 M Ω m lin. (Lautstärkeregl.)	1	10,50
P 2	4022/130	Tandem-Potentiometer 2x50 k Ω m lin. (Baßregler)	1	5,--
P 3	4022/131	Tandem-Potentiometer 2x25 k Ω m lin. (Höhenregler)	2	5,--
P 4	4022/131	Tandem-Potentiometer 2x25 k Ω m lin. (Balanceregler)	2	5,--
C 1	KTE 5/15	Tantal-Elyt-Kondensator 5 μ F 15 V	2	-,80
C 2	K 1200/125/5	Styroflex-Kondensator 1,2 nF 125 V	2	-,30
C 3	K 3900/125/5	Styroflex-Kondensator 3,9 nF 125 V	2	-,30
C 4	K 100000/100/ 20	Folien-Kondensator 0,1 μ F 100 V	6	-,40
C 5	KEis 100/25	Elyt-Kondensator 100 μ F 25 V	1	-,80
C 6	K47/125/10	Styroflex-Kondensator 47 pF 125 V	2	-,20
C 7	K10000/100/ 10	Folien-Kondensator 10 nF 100 V	2	-,25
C 8	K33000/100/ 10	Folien-Kondensator 33 nF 100 V	2	-,30
C 9	K100000/100/20	Folien-Kondensator 0,1 μ F 100 V	6	-,40
C 10	KTE 30/10	Tantal-Elyt-Kondensator 30 μ F 10 V	4	-,80
C 11	KTE 7/20	Tantal-Elyt-Kondensator 7 μ F 20 V	4	-,80
C 12	K68000/100/10	Folien-Kondensator 68 nF 100 V	4	-,40

Pos.-Nr.	B.-Nr.	Bezeichnung	Anzahl p.Gerät	Preis p.Stk. DM
C 13	K1500/125/5	Styroflex-Kondensator 1,5 nF 125 V	2	-,25
C 14	K68000/100/10	Folien-Kondensator 68nF 100 V	4	-,40
C 15	KTE 7/20	Tantal-Elyt-Kondensator 7 μ F 20 V	4	-,80
C 16	KEis 100/10	Elyt-Kondensator 100 μ F, 10 V	2	-,60
C 17	KTE 3/35	Tantal-Elyt-Kondensator 3 μ F 35 V	4	1,30
C 18	K100000/100/20	Folien-Kondensator 0,1 μ F 100 V	6	-,40
C 19	KTE 30/10	Tantal-Elyt-Kondensator 30 μ F 10 V	4	-,80
R 1	W 220 K/0,3/10	Schichtwiderstand 220 kOhm 0,3 W	6	-,15
R 2	4022/109	Einstellregler 1 kOhm lin. 0,15 W	2	-,80
R 3	W 82 K/0,3/5	Schichtwiderstand 82 kOhm 0,3 W	2	-,15
R 4	W 330 K/0,3/10	Schichtwiderstand 330 kOhm 0,3 W	4	-,15
R 5	W 15 K/0,3/10	Schichtwiderstand 15 kOhm 0,3 W	2	-,15
R 6	W 1,2 K/0,3/10	Schichtwiderstand 1,2 kOhm 0,3 W	2	-,15
R 7	W 4 7 K/0,3/10	Schichtwiderstand 4 7 kOhm 0,3 W	10	-,15
R 8	W 1 M/0,3/10	Schichtwiderstand 1 MOhm 0,3 W	2	-,15
R 9	W 47 K/0,3/10	Schichtwiderstand 47 kOhm 0,3 W	10	-,15

Pos.-Nr.	B.-Nr.	Bezeichnung	Anzahl p. Gerät	Preis p. Stk. DM
R 10	W 10 K/0,3/10	Schichtwiderstand 10 kOhm 0,3 W	2	-,15
R 11	W 3,3 K/0,3/10	Schichtwiderstand 3,3 kOhm 0,3 W	1	-,15
R 12	W 330 K/0,3/10	Schichtwiderstand 330 kOhm 0,3 W	4	-,15
R 13	W 22 K/0,3/10	Schichtwiderstand 22 kOhm 0,3 W	12	-,15
R 14	W 220 K/0,3/10	Schichtwiderstand 220 kOhm 0,3 W	6	-,15
R 15	W 33 K/0,3/10	Schichtwiderstand 33 kOhm 0,3 W	4	-,15
R 16	W 4,7 K/0,3/5	Schichtwiderstand 4,7 kOhm 0,3 W	4	-,15
R 17	W 22 K/0,3/5	Schichtwiderstand 22 kOhm 0,3 W	2	-,15
R 18	W 4,7 K/0,3/5	Schichtwiderstand 4,7 kOhm 0,3 W	4	-,15
R 19	W 180 K/0,3/10	Schichtwiderstand 180 kOhm 0,3 W	2	-,15
R 20	W 33 K/0,3/10	Schichtwiderstand 33 kOhm 0,3 W	4	-,15
R 21	W 22 K/0,3/10	Schichtwiderstand 22 kOhm 0,3 W	12	-,15
R 22	W 4,7 K/0,3/10	Schichtwiderstand 4,7 kOhm 0,3 W	2	-,15
R 23	W 8,2 K/0,3/10	Schichtwiderstand 8,2 kOhm 0,3 W	2	-,15
R 24	W 22 K/0,3/10	Schichtwiderstand 22 kOhm 0,3 W	12	-,15
R 25	W 22 K/0,3/10	Schichtwiderstand 22 kOhm 0,3 W	12	-,15
R 26	W 47 K/0,3/10	Schichtwiderstand 47 kOhm 0,3 W	10	-,15
R 27	W 47 K/0,3/10	Schichtwiderstand 47 kOhm 0,3 W	10	-,15
R 28	W 22 K/0,3/10	Schichtwiderstand 22 kOhm 0,3 W	12	-,15

Pos.-Nr.	B.-Nr.	Bezeichnung	Anzahl p.Gerät	Preis p.Stk. DM
<u>Endverstärker</u>				
38	36M-U20	Endverstärker kpl.	1	136,--
39	36M-U24	Endverstärkerplatte kpl. bestückt	1	76,--
40	33V- 4	Distanzmutter	5	-,15
41	36M-20	Kühlblech (Grundplatte für Endstufe)	1	3,--
42	4011/21	Transistorfassung	4	-,20
43	4024/49	Mikro-Sicherung 1,5 A	2	1,70
44	4027/16	Glimmerscheibe für Gehäuse	4	
45	4027/17	Isoliernippel für Gehäuse	8	
46	4104/12	Lötöse	4	-,02
47	4172/15	Halter für Mikrosicherungen	2	-,70
48	4177/1	Kühlkörper	2	5,50
49	3,2/7/0,5 St	Scheibe	6	-,01
50	LBK 2,9/6,5	Linienblechschraube mit Kreuzschlitz B 2,9x6,5	31	-,02
51	Z 3/6	Zylinderschraube AM 3x6	12	-,02
52	Z 3/8 a	Zylinderschraube AM 3x8	8	-,02
D 1	4027/30	Zenerdiode ZG 3,3	2	* 4,40
T 6	4027/48	Transistor BC 107 Gr. B	4	* 5,50
T 7	4027/48	Transistor BC 107 Gr. B	4	* 5,50
T 8, T 9	4027/48 48 60	Komplementär-Transistorpaar bestehend aus		
		Transistor BC 125 und Transistor BC 126	2	*11,-- Paar
T 10	4027/47	Transistor AD 166 gepaart	4	*30,-- Paar
T 11	4027/47	Transistor AD 166 gepaart	4	*30,-- Paar

Pcs.-Nr.	B.-Nr.	Bezeichnung	Anzahl p.Gerät	Preis p.Stk. DM
C 20	K470000/100/20	Folien-Kondensator 0,47 μ F 100 V	2	-,70
C 21	KEis 250/35	Elyt-Kondensator 250 μ F 35 V	2	1,40
C 22	KTE 3/35	Tantal-Elyt-Kondensator 3 μ F 35 V	4	1,30
C 23	KEis 50/35	Elyt-Kondensator 50 μ F 35 V	2	-,60
C 24	K 470/400/20	Folien-Kondensator 470 pF 400 V	2	-,20
C 25	KEis 2500/30	Elyt-Kondensator 2500 μ F 30 V	2	3,30
C 26	KC 22000/250	Keramischer Scheibenkonden- sator 22 nF 250 V	1	-,50
R 29	W 47 K/0,3/10	Schichtwiderstand 47 kOhm 0,3 W	10	-,15
R 30	W 470 K/0,3/10	Schichtwiderstand 470 kOhm 0,3 W	2	-,15
R 31	W 2,2 K/0,3/10	Schichtwiderstand 2,2 kOhm 0,3 W	3	-,15
R 32	W 6,8 K/0,3/10	Schichtwiderstand 6,8 kOhm 0,3 W	2	-,15
R 33	W 22/0,3/5	Schichtwiderstand 22 Ohm 0,3 W	2	-,15
R 34	W 1,5 K/0,3/10	Schichtwiderstand 1,5 kOhm 0,3 W	3	-,15
R 34'	W 2,7K/0,3/10	Schichtwiderstand 2,7 kOhm 0,3 W	1	-,15
R 35	W 22 K/0,3/10	Schichtwiderstand 22 kOhm 0,3 W	12	-,15
R 36	W 220 K/0,3/10	Schichtwiderstand 220 kOhm 0,3 W	6	-,15
R 37	4022/112	Einstellregler 250 kOhm lin. 0,15 W	2	-,70

Pos.-Nr.	B.-Nr.	Bezeichnung	Anzahl p.Gerät	Preis p.Stk: DM
R 38	4022/134	Einstellregler 2,5 kOhm lin. 0,15 W	1	-,70
R 39	W 560/0,3/10	Schichtwiderstand 560 Ohm 0,3 W	2	-,15
R 40	W 1,5K/0,3/10	Schichtwiderstand 1,5 kOhm 0,3 W	3	-,15
R 41	W 120/0,3/10	Schichtwiderstand 120 Ohm 0,3 W	2	-,15
R 42	4022 /135	Einstellregler 250 Ohm lin. 0,15 W	2	-,70
R 43	4029/7	Heißleiter 1 kOhm	2	1,30
R 44	W 330/0,3/10	Schichtwiderstand 330 Ohm 0,3 W	3	-,15
R 45	W 68/0,3/10	Schichtwiderstand 68 Ohm 0,3 W	4	-,15
R 46	W 10/0,3/10	Schichtwiderstand 10 Ohm 0,3 W	2	-,15
R 47	W 68/0,3/10	Schichtwiderstand 68 Ohm 0,3 W	4	-,15
R 48	WD 0,47/1/10	Draht-Widerstand 0,47 Ohm 1 W	4	-,30
R 49	WD 0,47/1/10	Draht-Widerstand 0,47 Ohm 1 W	4	-,30
R 50	W 2,2 K/0,3/10	Schichtwiderstand 2,2 kOhm 0,3 W	3	-,15
53	36M-U2	Stromversorgung kpl. mit Grundplatte	1	78,--
54	36M-U4	Gleichrichterplatte kpl. bestückt	1	26,--
55	36M-U8	Anschlußplatte kpl. für Netztransformator	1	7,--
56	36M-U10	Netzkabel	1	1,75
57	12A-325	Kabelschelle	1	-,05
58	21A-52	Kabeldurchführung	1	-,10
59	33M-10	Trafo-Fußwinkel	4	-,10

Pos.-Nr.	B.-Nr.	Bezeichnung	Anzahl p.Gerät	Preis p.Stk. DM
60	36E-24	Distanzmutter	4	-,15
61	36M-2	Grundplatte	1	3,60
62	36M-6	Gewindebolzen	1	-,20
63	36M-8	Anschlußschild für Netz- trafo	1	-,10
64	36M-10	Zwischenwand	1	1,20
65	36M-18	Distanzhülse	1	-,15
66	4022/128	Netzdrehschalter 2-polig 250 V 2 A	1	3,40
67	4023/31	Silicium-Gleichrichter B 40 5000/3000	1	10,50
68	4024/48	Sicherung T 0,5	1	-,25
69	4025/U58	Netztrafo kpl. mit Anschluß- platte	1	38,--
70	4176/9	Spannband für Netztrafo	1	1,50
71	3,2/7/0,5 St	Scheibe	6	-,01
72	4,2/10/0,5 St	Scheibe	2	-,02
73	LBK 2,9/6,5	Linsenblechschraube mit Kreuzschlitz B 2,9x6,5	31	-,02
74	Z 3/6	Zylinderschraube AM 3x6	12	-,02
75	Z 4/5a	Zylinderschraube AM 4x5	4	-,02
76	Z 4/30a	Zylinderschraube AM 4x30	2	-,05
77	Z 4/35a	Zylinderschraube AM 4x35	2	-,05

Pos.-Nr.	B.-Nr.	Bezeichnung	Anzahl p.Gerät	Preis p.Stk. DM
D 2	4027/46	Zenerdiode ZG 27	1	* 3,60
T 12	4027/42	Transistor BC 108 Gr. C	3	* 5,--
C 27	KE 5000/50	Elyt-Kondensator 5000 μ F 50 V	1	11,50
C 28	KEis 100/35	Elyt-Kondensator 100 μ F 35 V	1	-,70
C 29	KEis 250/35	Elyt-Kondensator 250 μ F 35 V	2	1,40
C 30	K 47000/250 \sim / 20	Papier-Kondensator 47 nF 250 V \sim	1	-,80
51	W 1,8 K/0,3/ 10	Schichtwiderstand 1,8 kOhm 0,3 W	1	-,15
R 52	W 1 K/0,3/10	Schichtwiderstand 1 kOhm 0,3 W	1	-,15
R 53	W 330/0,3/10	Schichtwiderstand 330 Ohm 0,3 W	3	-,15

Die mit einem * versehenen Preise verstehen sich als
Bruttopreise.